

**BETRIEBSANLEITUNG  
FÜR EMBER KAMINÖFEN –  
Ember Cook**



## INHALTSVERZEICHNIS

EMBER KAMINE

ALLGEMEINE INFORMATIONEN

BETRIEBSANLEITUNG:

1. ZWECK UND INHALT DER BETRIEBSANLEITUNG

2. AUFBEWAHRUNG DER BETRIEBSANLEITUNG

### **1. KAMINBESCHREIBUNG**

### **2. VERPACKUNG**

### **3. KAMINAUFSTELLUNG UND GEBRAUCH**

3.1. VOR DER AUFSTELLUNG

3.2. SICHERHEITSMASSNAHMEN

3.2.1. ANLEITUNGEN FÜR DEN INSTALLATEUR

3.2.2. BENUTZERANLEITUNGEN

3.3. WICHTIGE INFORMATIONEN FÜR DIE KAMINAUFSTELLUNG

3.3.1. VERBRENNUNG

3.3.2. VERBRENNUNGSLUFT

3.3.3. RAUCHFANGANSCHLUSS

3.3.4. AUFSTELLUNG UND LAGE DES KAMINS IM RAUM

### **4. INBETRIEBNAHME UND NUTZUNG**

4.1. ERSTZÜNDUNG DES KAMINS

4.2. GEEIGNETE BRENNSTOFFE

4.3. FEUERENTZÜNDUNG IM KAMIN

4.4. NACHLADEN VON BRENNSTOFF

### **5. INSTANDHALTUNG UND REINIGUNG**

5.1. SICHERHEITSMASSNAHMEN VOR DER REINIGUNG

5.2. ENTFERNUNG DER ASCHE

5.3. REINIGUNG DER KAMINGLASSSCHEIBE

5.4. SCHORNSTEIN- UND RAUCHROHRREINIGUNG

### **6. REKLAMATIONEN UND SERVICE DIENSTLEISTUNGEN**

## EMBER KAMINE

Ember Kamine sind technologisch fortgeschrittene Kamine die nur für den Innenbereich konzipiert wurden. Ember Kamine können mit HOLZ betrieben werden und schaffen so Wärme auf eine gesunde und sichere Weise.

Die vorgesehene Verwendung der Kamine und deren Konfigurationen sind in dieser Anleitung beschrieben und seitens des Herstellers zugelassen.

Die in dieser Anleitung beschriebenen Kamine sind nach Norm DIN 13240 geprüft und können an Schornsteine mit mehrschichtigem Aufbau angeschlossen werden (falls es die Schornsteinabmessungen zulassen).

*Betreiben Sie den Kamin nicht entgegen den Anleitungen die vom Hersteller vorgeschrieben worden sind.*

## ALLGEMEINE INFORMATIONEN

Der Kamin darf nur von verantwortlichen erwachsenen Personen betrieben werden die über das notwendige technische Wissen und Fähigkeiten verfügen die zur routinemäßigen Instandhaltung der mechanischen Teile des Kamins erforderlich sind. Lassen Sie Kinder nicht in der Nähe des Kamins spielen während der Kamin in Betrieb ist.

Der Hersteller übernimmt keine Haftung für Probleme, die durch unsachgemäße Handhabung des Kamins, durch unbefugte Reparaturen oder durch den Ersatz von Bauteilen entstehen die keine Originalteile sind oder nicht spezifisch für dieses Modell sind. Verwenden Sie nur Original Ersatzteile. Warten Sie nicht bis Teile des Kamins gänzlich abgenutzt worden sind. Ersetzen Sie sie rechtzeitig um weitere Schäden zu vermeiden und um mögliche Unfälle zu verhindern.

Der Hersteller ist nicht für die Aufstellung des Kamins verantwortlich. Die Person die seitens des Kunden mit der Aufstellung des Kamins beauftragt worden ist muss den Schornstein und die Frischluftzufuhr sowohl aber auch die Möglichkeit der richtigen Befolgung der schriftlichen Anleitungen überprüfen. Bei der Aufstellung und dem Betrieb des Kamins müssen auch alle rechtlichen Bestimmungen des jeweiligen Staates, in dem der Kamin aufgestellt und betrieben wird, eingehalten und befolgt werden.

Der Hersteller ist von jeder Verantwortung entbunden falls:

- die Aufstellung des Kamins nicht im Einklang mit allen rechtlichen Bestimmungen des jeweiligen Staates durchgeführt worden ist, in dem der Kamin aufgestellt und betrieben wird, und falls diese nicht den Sicherheitsbestimmungen entspricht;
- die Aufstellung nicht im Einklang mit den gegebenen Anleitungen ist;
- die Aufstellung von unbefugten Personen durchgeführt worden ist;
- die Betreibung des Kamins nicht den Sicherheitsbestimmungen entspricht;
- Reparaturen und Umbauten durchgeführt worden sind die nicht seitens des Herstellers genehmigt wurden;
- Ersatzteile angewendet wurden die keine Originalteile sind oder nicht spezifisch für dieses Modell sind;
- Instandhaltungsarbeiten unregelmäßig durchgeführt worden sind;
- Ereignisse eingetreten sind, die sich dem Einfluss der Firma Ember Kamine entziehen.

## **BETRIEBSANLEITUNG:**

### 1. ZWECK UND INHALT DER BETRIEBSANLEITUNG

Zweck: Der Zweck dieser Anleitungen zur Aufstellung des Kamins ist es, den Benutzer auf eine richtige, sichere und langwierige Nutzung der Kamine vorzubereiten.

Inhalt: Dieses Handbuch enthält alle notwendigen Informationen für die ordnungsgemäße Aufstellung, Betreibung und Wartung von Kaminen. Wenn Sie die Anweisungen sorgfältig befolgen sorgen Sie bei ihrem Kamin für ein hohes Maß an Sicherheit und Effizienz.

### 2. AUFBEWAHRUNG DER BETRIEBSANLEITUNG

Wir bitten Sie diese Anleitung aufzubewahren, sodass Sie sich, zu Beginn der nächsten Heizsaison, an die Funktionen und Schritte für die ordnungsgemäße Handhabung des Kamins erinnern können.

Diese Anleitungen sind ein integraler Bestandteil jedes Kamins. Sollten Sie sie verlieren, wenden Sie sich bitte direkt an den Hersteller, damit man Ihnen neue Anleitungen zukommen zu lassen kann.

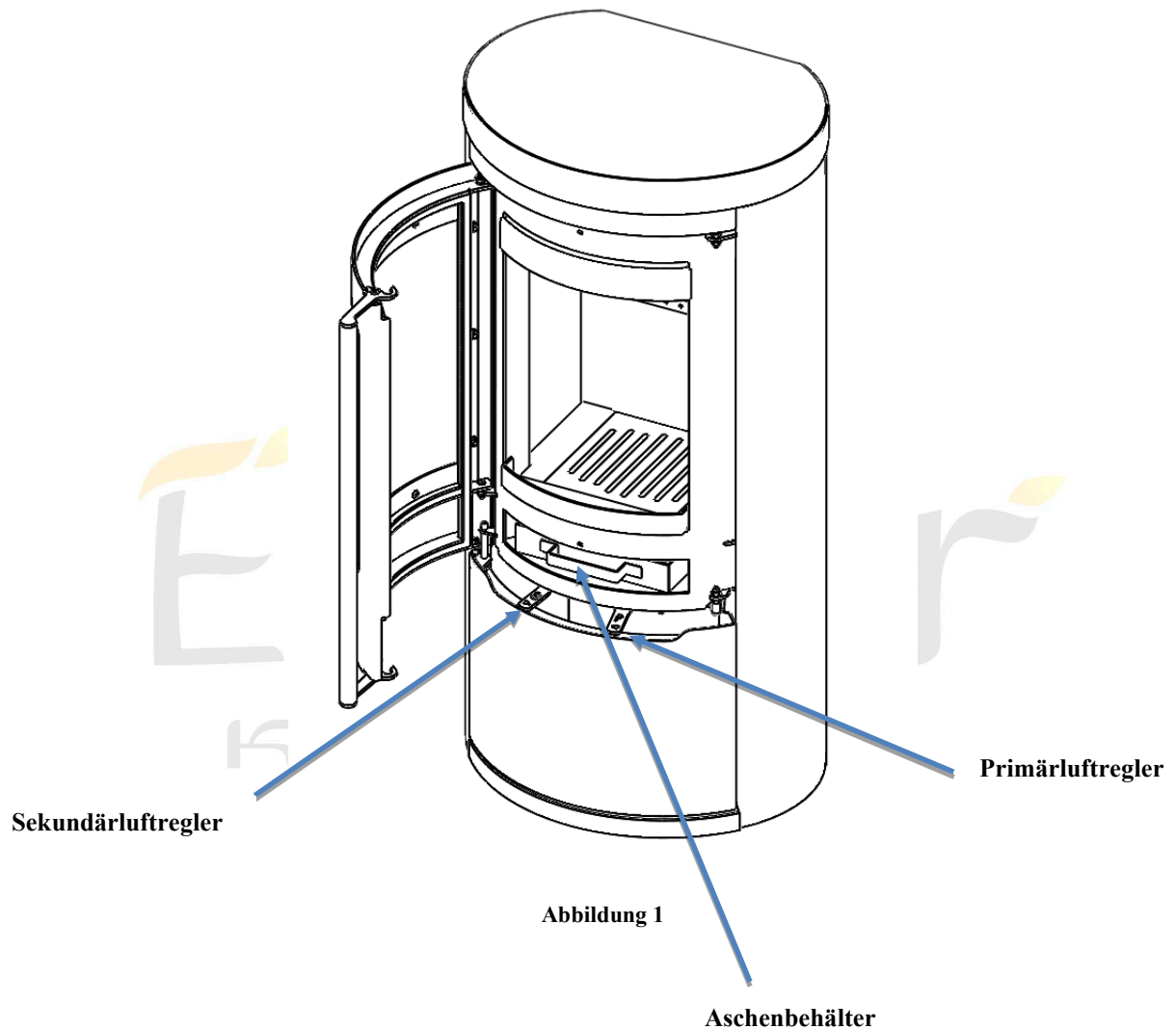
## **KAMINOFEN MODELL EMBER COOK**



## 1. KAMINBESCHREIBUNG

Der Kaminhandgriff ist aus rostfreiem Stahl angefertigt. Dank der spezifischen Eigenschaft des rostfreien Stahls, der schlechten Wärmeübertragung, erwärmt sich der Kaminhandgriff nicht und bleibt kalt. Deshalb kann der Kamin mittels Griff ohne Schutzhandschuhe geöffnet werden, obwohl es bei heizendem Kamin empfohlen wird den Kamin nur mit Schutzhandschuhen zu öffnen.

Bei unseren Kaminen ist der Aschenbehälter unter der Kamintür versteckt und befindet sich auf der Unterseite der Feuerkammer, unter dem Gusseisenrost. Die Luftkammer ist vollständig isoliert und die Steuerung erfolgt über den Primär- und den Sekundärregler (Abbildung 1).



Die Primärluft wird in die Feuerkammer durchs Gusseisenrost eingeführt und über den Primärregler gesteuert. Bei der Kaminzündung wird die Primärluftzufuhr als erste unterbrochen (genauer unter Punkt „ordnungsgemäße Feuerung“).

Die Sekundärluft durchläuft die Seitenkanäle bis zur oberen Kammer, läuft über den Flammendeflektor, tritt in die Feuerkammer ein und wird mit einem Sekundärluftregler gesteuert. Die Sekundärluftversorgung sorgt für eine saubere Glasscheibe (genauer unter Punkt „ordnungsgemäße Feuerung“).

Die Auskleidung der Feuerkammer ist aus feuerfestem Beton angefertigt (Abbildung 2) während die Decke der Feuerkammer aus Vermiculit hergestellt ist. Feuerfester Beton hat gute Dämmeigenschaften, die den Wärmedurchgang und den Übergang auf den Mantel und die Seiten des Kamins reduzieren, sodass die Hitze auf die Glasscheibe des Kamins gerichtet wird. Neben den guten Dämmeigenschaften hat feuerfester Beton auch gute mechanische Eigenschaften, die bei ordnungsgemäßer Feuerung, eine längere Lebensdauer des Kamins ermöglichen.

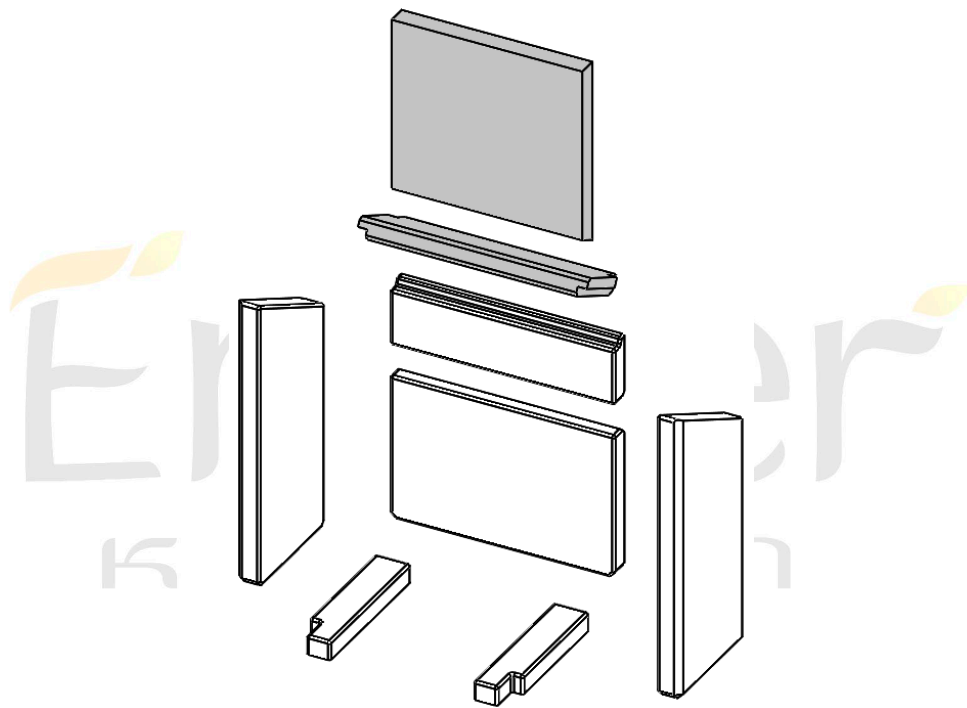


Abbildung 2

## 2. VERPACKUNG

Ember Kamine werden zu ihrem eigenen Schutz in Schutzfolie eingepackt und standfest auf einer Holzpalette aufgestellt, ausgeliefert (Abbildung 3). Jede Palette ist perfekt auf den gelieferten Kamin zugeschnitten. Jeder Kamin wird mit folgendem Zubehör ausgeliefert:

- Anleitungen zum Betrieb, Aufstellung und Instandhaltung;
- Schutzhandschuh.



Zerlegungsschrauben

Abbildung 3

Um den Kamin auspacken zu können müssen die unteren Schrauben (Abbildung 3) von allen 4 Seiten entfernt werden. Dann kann die Palettenbox von der Basis gelöst werden und über den Kamin gehoben werden.

## 3. KAMINAUFSTELLUNG UND GEBRAUCH

### 3.1. VOR DER AUFSTELLUNG

Die Aufstellung Ihres Kamins muss nach den Regeln Ihres Landes erfolgen und in Vereinbarung mit einem befugten Schornsteinfeger der überprüfen muss ob der Kaminanschluss korrekt ausgeführt worden ist.

Wichtige Schritte vor der Aufstellung:

- Der Raum, in dem der Kamin aufgestellt werden soll, muss für eine angemessene Aufstellung des Kamins, groß genug sein und über eine Fußbodenkonstruktion verfügen die in der Lage ist das Gewicht des Kamins aufnehmen zu können;
- Wichtig ist dass, nach der Aufstellung des Kamins, noch genügend Platz für den Zugang zum Kamin zur Verfügung steht;
- In den Rauchrohren darf der Druck nicht unter 12 Pa liegen;
- Die vom Kamin abgegebene Wärme muss dem Aufstellungsraum entsprechen.

*!! WARNUNG !! Keine unbefugten Änderungen am Kamin durchführen!!*

## 3.2. SICHERHEITSMASSNAHMEN

### 3.2.1. ANLEITUNGEN FÜR DEN INSTALLATEUR

- Überprüfen Sie ob der Aufstellungsplatz des Kamins allen lokalen, nationalen und europäischen Gesetzen und Normen entspricht;
- Folgen Sie die Aufstellungsschritte die in dieser Anleitung angegeben sind;
- Vergewissern Sie sich dass der Schornstein und die Luftzufuhr für diese Art der Installation geeignet sind;
- Verwenden Sie immer die Schutzausrüstung und jede andere gesetzlich vorgeschriebene Art von Schutz.

### 3.2.2. BENUTZERANLEITUNGEN

Stellen Sie sicher dass der Aufstellungsplatz des Kamins allen lokalen, nationalen und europäischen Gesetzen und Normen entspricht.

- Da es sich beim Kamin um ein wärme erzeugendes Gerät handelt, können dessen Außenteile sehr heiß werden. Deshalb ist bei betriebenem Kamin ein hohes Maß an Vorsicht ratsam. Besonderes Augenmerk muss auf folgendes gelegt werden:
- Kommen Sie dem Kamin nicht zu nahe und berühren Sie nicht die Kaminglasscheibe und die obere Glassplatte. Dies könnte zu Verbrennungen führen;
- Berühren Sie nicht die Rauchrohre;
- Reinigen Sie den Kamin nicht während er in Betrieb ist;
- Entleeren Sie den Aschenbehälter nicht während der Kamin in Betrieb ist.
- Stellen Sie sicher dass sich keine Kinder dem Kamin nähern;
- Folgen Sie den in diesem Handbuch angegebenen Installationsanweisungen;
- Verwenden Sie nur den für den Kamin vorgeschriebenen Brennstoff (genauer unter Punkt "Brennstoffmerkmale");
- Halten Sie sich, bei der Pflege des Kamins, an die vorgeschriebene Routine;
- Benutzen Sie den Kamin nicht falls Sie nicht die vorgeschriebenen Tageskontrolle durchgeführt haben (genauer unter Punkt "Instandhaltung");
- Benutzen Sie den Kamin nicht falls Ihnen Defekte aufgefallen sind, Sie Schäden oder Brüche vermuten oder ungewöhnliche Geräusche bemerken;
- Giesen Sie kein Wasser über den Kamin während dieser in Betrieb ist und benutzen Sie kein Wasser um das Feuer im Kamin zu löschen;
- Lehnen Sie sich nicht an die offene Kamintür an das könnte deren Standfestigkeit schwächen;
- Setzen Sie den Kamin keinen Belastungen aus;
- Reinigen Sie den Kamin nicht sofern der Kamin und die Asche nicht vollständig kalt sind;
- Jede Art von Handhabung und Umgang mit dem Kamin muss mit Aufmerksamkeit und großer Vorsicht durchgeführt werden;
- Sollte der Schornstein Feuer fangen rufen Sie sofort die Feuerwehr, entfernen Sie alle nahegelegenen brennbaren Gegenstände und benachrichtigen Sie ihren Schornsteinfeger. Löschen Sie das Feuer im Schornstein keinesfalls mit Wasser da dies den Schornstein beschädigen könnte. Nachdem das Feuer im Schornstein ausgegangen ist muss, vor der nächsten Inbetriebnahme des Kamins, eine Fachkraft herangezogen werden die den Zustand des Schornsteins überprüfen muss und die, bei Rissbildungen im Schornstein, geeignete Maßnahmen ergreifen muss.
- die Obere Glassplatte dient als Warmhaltefach; auf keinen Fall schwere Gegenstände auf die Glassplatte stellen



Abbildung 4



### 3.3. WICHTIGE INFORMATIONEN FÜR DIE KAMINAUFSTELLUNG

#### 3.3.1. VERBRENNUNG

Es gibt eine Vielzahl von Faktoren die eine gute Verbrennung, im Sinne der Wärmeproduktion und niedrigen Schadstoffemission, beeinflussen.

Einige dieser Faktoren hängen vom Kamin selbst ab, während andere von der ordnungsgemäßen Installation, Brennstoffzufuhr und Wartung abhängen.

Einige der Faktoren finden Sie später, in den folgenden Abschnitten der Anleitung. Es wird empfohlen diese zu befolgen, um eine maximale Leistung des Kamins zu erzielen.

#### 3.3.2. VERBRENNUNGSLUFT

Während der Kamin in Betrieb ist wird zur Verbrennung Luft benötigt. Diese Luft (kleine Mengen) wird aus dem Raum entnommen in dem der Kamin aufgestellt worden ist. Daher wäre es gut diesem Raum eine Frischluftzufuhr zu sichern um so genügend frische Luft zur Verfügung stellen zu können.

Sollte die Wand hinter dem Kamin eine Außenwand sein empfiehlt es sich eine Wandöffnung für die Frischluftzufuhr auszuführen. Mit dem Anschluss an die Frischluftzufuhr wird der Kamin von der Raumluft unabhängig (die Öffnung für die Frischluftzufuhr am Kamin befindet sich auf 28,5 cm über der Fußbodenoberkante).

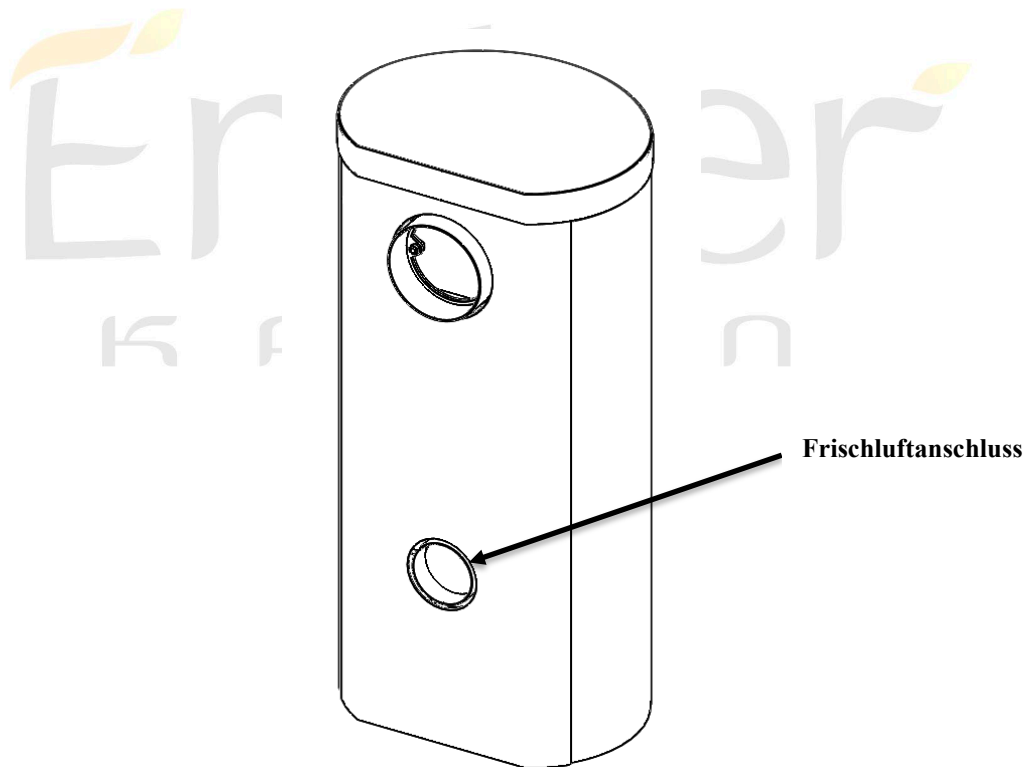


Abbildung 5

#### WICHTIG!!!

Ansaugventilatoren die Luft aus dem Raum ansaugen (Dunsthauben), in dem der Kamin aufgestellt ist, können dazu führen dass Rauchgase in den Raum gelangen. In diesem Fall muss frische Luft direkt in den Kamin geführt werden.

**Betriebsanleitung für den Kaminofen Ember Cook****3.3.3. SCHORNSTEINANSCHLUSS**

*!! Für den Anschluss des Kamins an den Schornstein darf ausschließlich ein Rauchrohr mit einer Wandstärke von mindestens 2 mm verwendet werden !!*

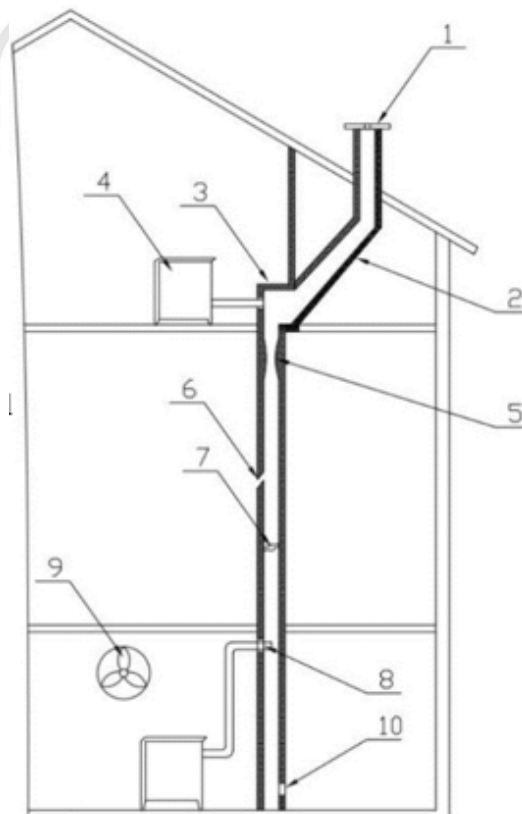
Die Rauch führenden Rohre, deren Abmessungen und Fertigungsmaterial müssen den geltenden Normen entsprechen (DIN EN 1856: 2).

Wichtige Hinweise:

- das Metallrohr, das den Kamin mit dem Schornstein verbindet, darf niemals einen kleineren Durchmesser haben als die Austrittsöffnung des Kamins;
- alle Anschlüsse vom Kamin zum Schornstein müssen eng liegend und fest verbunden sein;
- die Mehrfachbelegung des Schornsteins ist nur im Betrieb als Zeitbrandfeuerstätte möglich;

Schornsteine können die folgenden Mängel aufweisen: (Abbildung 6):

1. Die Schornsteinoberkante liegt unter der Firstoberkante;
2. Zu große Neigung;
3. Scharfer Richtungswechsel;
4. Ofen oder andere Geräte an den gleichen Schornstein Angeschlossen;
5. Ausragungen im Schornstein;
6. Risse;
7. Fremdkörper oder Russansammlungen;
8. Zu tief hineinragendes Rauchrohr;
9. Ventilator, Dunsthaube oder ein anderes Gerät das für Unterdruck im Raum sorgt;
10. Schwach dichtende oder offene Reinigungsöffnung.



**Abbildung 6**

### 3.3.4. AUFSTELLUNG UND LAGE DES KAMINS IM RAUM

Bei der Montage des Kamins ist es unbedingt notwendig die Brandschutzvorschriften einzuhalten. Auf der Abbildung 7 und in der Tabelle 1 sind die Mindestabstände zwischen dem Kamin, den Wänden und dem Boden angegeben.

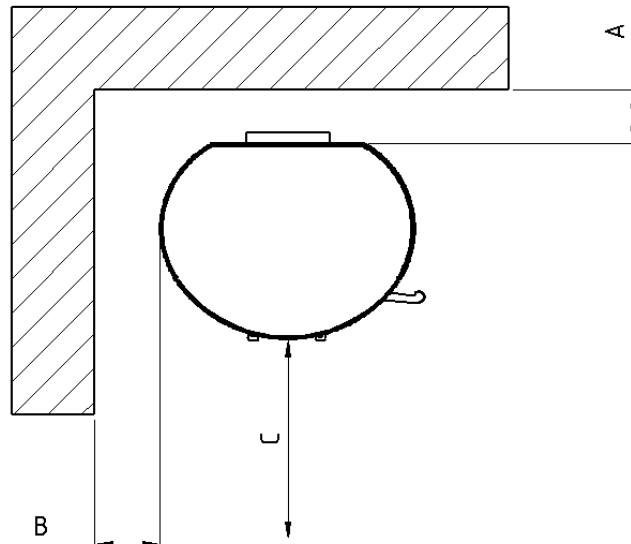


Abbildung 7

| Minimalabstand zu brennbaren Baumaterialien | Ember Cook |
|---|------------|
| Von hinten (in mm) – A                      | 250        |
| Seitlich (in mm) – B                        | 350        |
| Wärmestrahlungsbereich (in mm) – C          | 850        |

Tabelle 1

Wichtig ist dass jeder Inhalt, bei dem es aufgrund hoher Temperaturen zur Entzündung kommen kann, unbedingt geschützt werden muss. Es empfiehlt sich den Kamin mit einer speziellen Bodenplatte als Entzündungsschutz zu unterlegen.

## **4. INBETRIEBNAHME UND NUTZUNG**

### **4.1. ERSTZÜNDUNG DES KAMINS**

- Vergewissern Sie sich, dass alle beweglichen Teile in der richtigen Position sind und dass die Luftregler ordnungsgemäß funktionieren.
- Wischen Sie alle Außenflächen mit einem trockenen Tuch ab um jegliche Verschmutzungen zu entfernen.
- Bei der ersten Feuerung des Kamins, empfehlen wir Ihnen, das Feuer schwach zu halten, damit sich der Kamin an die Temperatur „gewöhnen“ kann.
- Es ist möglich, dass bei der ersten Zündung des Kamins der Geruch von Metall und frischem Lack freigesetzt wird, doch schon bei der nächsten Zündung werden diese nicht mehr auftreten. Der Grund dafür ist das bei der ersten Zündung es zum vollständigen Verbund zwischen Metall und Lack kommt.
- Wichtig ist dass die Primärluftversorgung für mindestens 4 Stunden in einer halboffenen Position gehalten wird.
- Der Aschenbehälter muss gut geschlossen sein, damit die Primär- und Sekundärluftzufuhr richtig eingestellt werden kann.

### **4.2. GEEIGNETE BRENNSTOFFE**

Bei den Ember Kaminen können als Brennstoff ausschließlich Brennholz oder Briketts verwendet werden. Empfohlene Holzarten für Kamine sind Buche und Birke da sie den höchsten Verbrennungsgrad besitzen und am saubersten verbrennen. Natürlich eignen sich auch andere Holzarten für die Betreibung unserer Kamine unter der Voraussetzung dass eine ausreichende Trockenheit gegeben ist.

Das bedeutet dass bei alle Holzarten die Feuchtigkeit in den Holzscheiten nicht mehr als 20% betragen darf. Gleichzeitig wird aber geraten dass die Holzscheiten Feuchtigkeit näher an 15% liegt weil es sich gezeigt dass bei diesen Werten die beste Kaminwirksamkeit zu erwarten ist.

Aus diesem Grund, um einen genügenden Trockenheitsgrad und damit eine gute Brennholzqualität zu erreichen, müssen frische Holzscheiten erstmal 12 bis 15 Monate lang gelagert werden.

Zur Betreibung des Kamins dürfen keine anderen als die oben angeführten Brennstoffe verwendet werden. Daher darf der Kamin auf keinen Fall mit folgendem befeuert werden:

- frisches Holz: Holz mit höherem Feuchtigkeitsgrad als empfohlen. Die Kaminwirksamkeit sinkt, es setzt sich Ruß am Kaminglas ab und eine häufigere Reinigung des Kamins und Schornsteines wird nötig.
- Zurückgewonnenes Holz: Die Verbrennung von behandeltem Holz (Bahnschwellen, Sperrholz, lackiertes Holz usw.) verursacht Ablagerungen am Rauchabzugssystem und Überhitzungen.
- Steinkohle für die langfristige Verbrennung (die Verwendung solcher Kohle ist absolut verboten).
- Koks (hat einen zu hohen Heizwert und ist für Kamine nicht geeignet).
- Kohle
- Kunststoff jeder Art
- Kleidung oder Hausmüll

*!! Die Verbrennung jeglicher Art von Abfall ist schädlich für die Umwelt, aber auch Ihren Kamin!!*

### **4.3. FEUERENTZÜNDUNG IM KAMIN**

- Öffnen sie den Primär- und Sekundärluftregler bis zum Anschlag;
- Öffnen Sie die Feuerkammertür und legen Sie einen Bausch Papier oder eine andere Art von Zündhilfe auf den Rost
- Legen Sie mehrere Holzkindel auf das Papier und ordnen Sie sie kreuzweise an
- Legen Sie ein paar größere Holzscheiten auf die Holzkindel
- Zünden Sie eines der Papierblätter im Bausch an um das Feuer im Kamin anzulegen
- Die Feuerkammertür nicht gänzlich schließen sondern nur zulehnen bis sich das Feuer in der Feuerkammer nicht entfacht hat.

*!! Zu diesem Zeitpunkt muss die Primär- und Sekundärluftzufuhr offen sein !!*

- Nach ein paar Minuten können Sie die Primär- und Sekundärluftzufuhr nach Ihren Wünschen einstellen (mehr über die Primär- und Sekundärluftzufuhr ist unter Punkt 6 zu finden) und den Brennstoff nachladen. Bei genügend trockenem Holz (siehe 4.2), und nach dem sich das Feuer entfacht hat, empfiehlt es sich, den Primärregler vollständig zu schließen und die weitere Verbrennung mit dem Sekundärregler zu regeln.



#### 4.4. NACHLADEN VON BRENNSTOFF

Um das Feuer im Kamin beständig halten zu können und Ihr Heim erwärmen zu können muss der Kamin nach Bedarf mit Brenngut nachgeladen werden. Der ideale Zeitpunkt dafür ist wenn im Kamin kein Feuer sondern nur noch Glut zu sehen ist.

*!! Kein Brennstoff nachladen, während es im Kamin noch Flammen gibt !!*

Beim Nachladen des Kamins unbedingt die folgenden Schritte befolgen:

- Öffnen Sie die Primärzuluft bis zum Anschlag;
- Öffnen Sie mittels Griff langsam die Kaminfeuerkammertür auf um so die Entstehung von Überdruck im Kamin zu vermeiden da dieser das Eindringen von Rauch in den Raum ermöglichen würde;
- Fügen Sie ein paar Holzscheiten ein und schließen Sie die Tür;
- Stellen Sie die Primär- und Sekundärluftzufuhr nach Ihren Wünschen ein.

### 5. INSTANDHALTUNG UND REINIGUNG

#### 5.1. SICHERHEITSMASSNAHMEN FOR DER REINIGUNG

Vor Beginn jeglicher Instandhaltungs- und Reinigungsarbeiten am Kamin muss folgendes unbedingt beachtet werden:

- Alle Teile des Kamins müssen kalt sein
- Die Asche im Kamin muss kalt sein. In der Asche darf es keine Glut mehr geben
- Benutzen Sie die gesetzlich vorgeschriebene Schutzausrüstung (EEC 89/391)
- Verwenden Sie nur geeignetes Werkzeug
- Nach Beendigung aller Instandhaltungs- und Wartungsarbeiten achten Sie darauf dass alle Sicherheitsabdeckungen vorhanden und ordnungsgemäß geschlossen sind

*!! Um Beschädigungen zu vermeiden wird es empfohlen, die Oberflächen des Kamins nur mit einem trockenen Tuch, ohne Verwendung von Reinigungsmitteln, zu reinigen !!*

#### 5.2. ENTFERNUNG DER ASCHE

Ember Kamine haben, gegenüber Ihrer Konkurrenz, einen großen Vorteil. Sie sind mit einem eingebautem Aschenbehälter ausgestattet der eine leichteres und einfacheres Entfernen der Asche ermöglicht.

Der Aschenbehälter muss rechtzeitig entleert werden, um zu vermeiden, dass die Asche mit dem Rost in Berührung kommt. Andernfalls besteht die Gefahr, dass der Rost nicht vollständig abkühlen kann, was mit der Zeit zu seiner Beschädigung führen kann.

*Handhabung des Aschenbehälters:* Der Aschenbecher befindet sich unter der Feuerkammer und liegt versteckt unter der Kamintür. Beim Entfernen der Asche aus dem Aschenbehälter muss zuerst die Kamintür geöffnet werden, dann muss der Aschenbecher leicht beim Griff herausgezogen und die Asche ausgeschüttelt werden. Danach kann der Aschenbehälter zurückgestellt werden.

**!! SEHR WICHTIG !!** Vergewissern Sie sich, dass es keine Glutrückstände im Kamin gibt und dass die Asche ganz kalt ist. Bei Restglut, besteht bei der Reinigung des Kamins, die Gefahr von Verbrennungen sowie aber auch die Gefahr von Müllbränden. Um mögliche Unfälle zu vermeiden empfehlen Wir, bei der Entsorgung der Asche, Schutzhandschuhe und Metallbehälter zu Verwenden.

**!! Die Asche nicht in den Mülleimer werfen!!**

### 5.3. REINIGUNG DER KAMINGLASSSCHEIBE

Die Kaminglasscheibe kann bei Bedarf mit einem feuchten Tuch gereinigt werden. Es kann auch Zeitungspapier verwendet werden, das zuvor in die Asche getaucht wurde, womit dann die Glasscheibe sauber gerieben werden kann. Es können auch Waschmittel für die Reinigung von Glasflächen oder Küchenreiniger verwendet werden. Es gibt auch spezielle Schwämme für die Trockenreinigung von Glasflächen.

*!! Reinigen Sie das Kaminglas nicht, solange der Kamin in Betrieb ist. Der Kamin muss gänzlich abgekühlt sein !!*

*!! Die Türdichtung darf nicht angefeuchtet werden weil sie so ihre Funktion verliert !!*

*!! Reinigungsmittel dürfen nicht mit lackierten Kaminelementen in Berührung kommen !!*

### 5.4. SCHORNSTEIN- UND RAUCHROHRREINIGUNG

Es wird empfohlen, bei jedem Auftreten von erschwertem Rauchfluss die Schornsteine und Rauchrohre zu reinigen. Die Reinigung der Ruß- und Karbonisierungsrückstände sollte mit den dafür vorgesehenen Geräten erfolgen, wobei darauf geachtet werden muss, dass lackierte Teile und Dichtungen nicht beschädigt werden.



| TECHNISCHE DATEN                   |  | Ember Cook             |
|------------------------------------|--|------------------------|
| Technische Daten                   | Brennstoffart                              | Brennholz              |
|                                    | Nominale Heizleistung                      | 5,5 Kw                 |
|                                    | Brennstoffverbrauch                        | 1,58 kg/h              |
|                                    | Wirkungsgrad                               | 85%                    |
|                                    | Menge an CO bei 13% O <sub>2</sub>         | 875 mg/m <sup>3</sup>  |
|                                    | Feinstaubmenge                             | 17 mg/ m <sup>3</sup>  |
|                                    | Temperatur der Rauchgase                   | 207 °C                 |
|                                    | Benötigter Unterdruck                      | 12 Pa                  |
|                                    | Massenstrom von Rauchgasen                 | 4,5 g/s                |
|                                    | Gewicht in Abhängigkeit von der Ausführung | 83 kg                  |
|                                    | Mindestabstand von brennbaren Baustoffen   | Von hinten (in mm) – A |
| Seitlich (in mm) – B               |  | 350                    |
| Von oben (in mm)                   |  | -                      |
| Wärmestrahlungsbereich (in mm) – C |  | 850                    |
| Anforderungen                      | DIN EN 13240                               | ✓                      |
|                                    | 1. und 2. Stufe BImSchV (Deutschland)      | ✓/✓                    |
|                                    | Art. 15a B-Vg (Österreich)                 | ✓                      |
|                                    | Luftreinhalte-Verordnung (Schweiz)         | ✓                      |



## Betriebsanleitung für den Kaminofen Ember Cook

| Kaminabmessungen | Ember Cook |  |
|------------------|------------|--|
| Š [mm]           | 475        | Kaminbreite                                    |
| V [mm]           | 970        | Kaminhöhe                                      |
| D [mm]           | 365        | Kamintiefe                                     |
| P1 [mm]          | 100        | Durchmesser des Frischluftanschlusses          |
| P2 [mm]          | 150        | Durchmesser der Öffnung für Rauchführende Gase |
| V1 [mm]          | 285        | Höhe der Frischluftöffnung                     |
| V2 [mm]          | 800        | Höhe der Öffnung für Rauchführende Gase        |

Tabelle 2

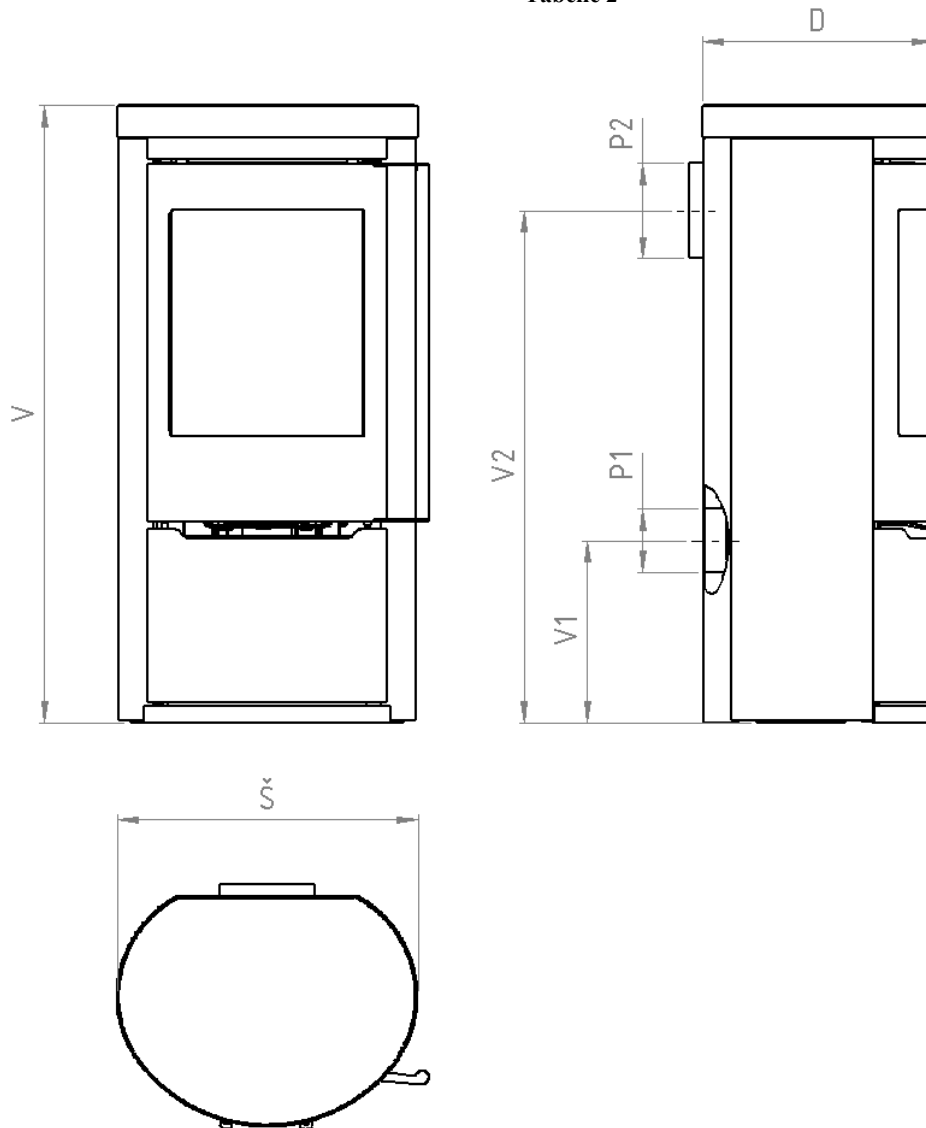


Abbildung 8

## **6. REKLAMATIONEN UND SERVICE DIENSTLEISTUNGEN**

Der Firma Ember Kamine ist die Beziehungen zu unseren Kunden auch nach dem Verkauf sehr wichtig. Der Service und die Kundenbetreuung sind in unserem Geschäft ein äußerst wichtiger Prozess.

Alle Ember Kaminmodelle haben eine 5-jährige Garantie auf die Brennkammer (ausgeschlossen ist die Brennraumausmauerung).

Die Gewährleistung deckt Schäden und Austausch der Feuerkammerauskleidung und Kaminglasscheibe nicht ab oder Schäden die durch falsche Handhabung, unsachgemäße Wartung oder Fahrlässigkeiten verursacht worden sind.

Für alle weiteren Fragen und Servicedienstleistungen, bitten wir die geschätzten Käufer sich an die Kaustelle der Ember Kamine zu wenden, wo autorisierte Fachleute bestimmen können ob das entstandene Problem oder Schaden von der Gewährleistung abgedeckt ist oder nicht. Sollte das entstandene Problem oder Schaden durch die Gewährleistung abgedeckt sein wird das Produkt zur weiteren Verarbeitung und Reparatur geleitet.

Sollte das Problem oder der Schaden am Kamin nach Ablauf der zweijährigen Garantiezeit auftauchen, so rufen wir Sie ebenfalls auf, sich an die Kaustelle zu wenden, bei der Sie den Kamin erworben haben, wo Ihnen unsere autorisierten Fachleute Empfehlungen zu weiteren Reparaturverfahren und Informationen über Anlaufende Kosten vermitteln können.

Die Firma Ember Kamine übernimmt keine Haftung für Fehler, die durch unbefugte Änderungen am Kamin oder durch die Verwendung von nicht originalen Ersatzteilen verursacht worden sind. Sollte beim Service und vor Ablauf der Garantiezeit festgestellt werden, dass dies der Fall ist, wird die Garantie nicht anerkannt.

